

HYDRAULIC EXCAVATOR ATTACHMENT

多目的散布機

チップ散布機

いっぱい

すくって!

均一に撒く!

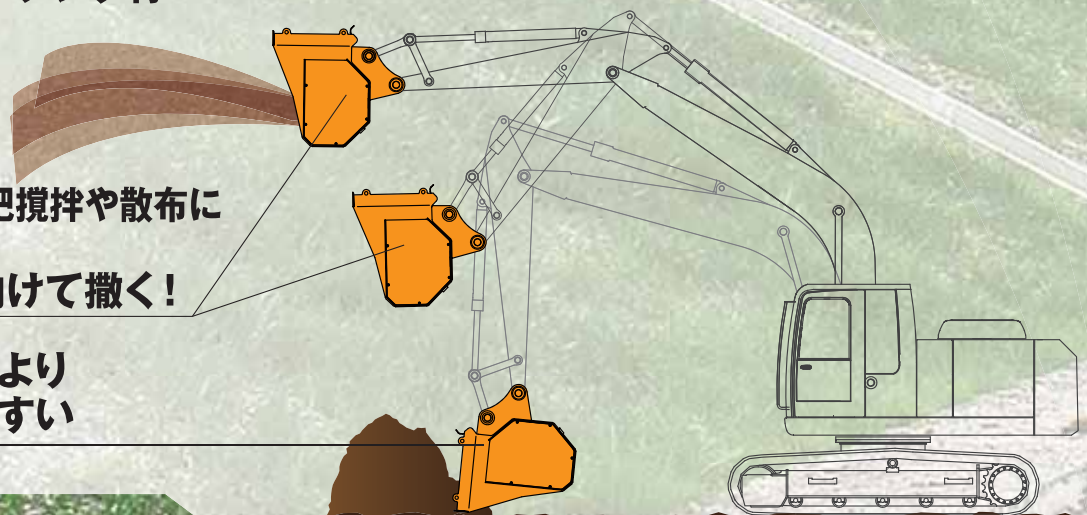
雑草対策の為のマルチング材
吹き付けに

ゴルフ場や公園の
芝生の目砂散布に

農園や果樹園等の堆肥攪拌や散布に

2 任意の位置に向けて撒く!

1 バケット形状により
材料がすくいやすい



MARUMA

チップ散布機 施工例

簡単・均一にチップを散布することができます！

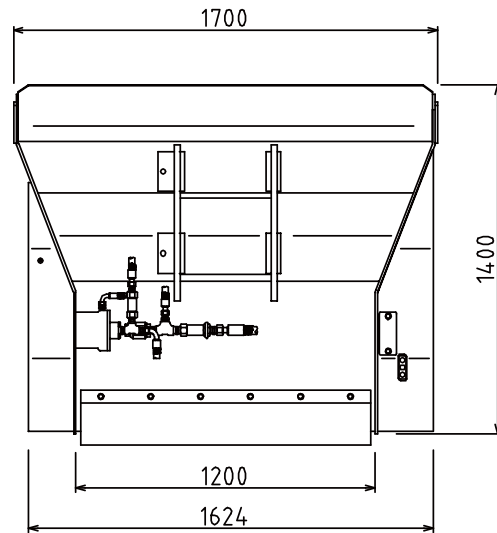
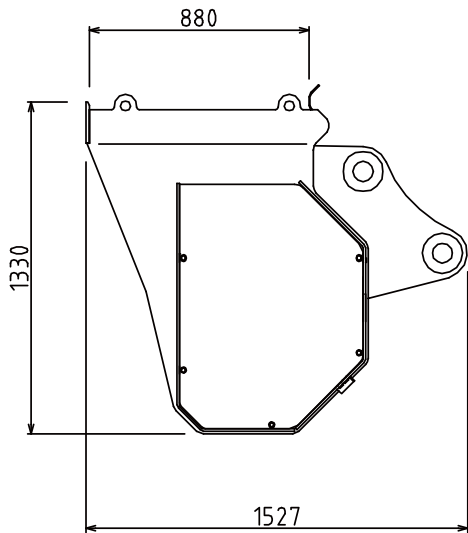
実施前



実施後



■ MWC-180 チップ散布機 寸法図



※単位：mm

■ 仕様

型式	MWC-180
外形寸法	幅 1700mm× 高さ 1400mm× 奥行 1527mm
質量	1000kg
バケット容量	1.0m ³
散布能力	~50m ³ /Hr

適用ショベル	12ton ~ 20ton クラス(新 JIS : 0.5m ³ ~ 0.8m ³)
必要油圧ライン	単動配管 + ドレン配管
定格圧力	27.4MPa
定格流量	99ℓ/min

●カタログに掲載した内容は、予告なく変更することがあります。●掲載写真は販売仕様と異なる場合があります。●掲載写真はカタログ撮影用カタログ用にポーズをつけて撮影したものです。機械を離れるときは必ず作業装置を接地させるなど安全に心がけて下さい。●掲載写真の色は印刷の関係上、実物と異なる場合があります。●本機のご使用にあたっては必ず取扱説明書をよくお読みください。●機体質量3トン以上の建設機械の運転には「車両系建設機械運転技能講習終了証」の取得が必要です。

マルマテクニカ株式会社 MARUMA TECHNICA CO., LTD.

厚木工場 〒243-0125 神奈川県厚木市小野651
E-mail:atsugi@maruma.co.jp TEL.046(250)2211 FAX.046(250)5055

本社・相模原事業所 〒252-0331 神奈川県相模原市南区大野台6-2-1
E-mail:s-sales@maruma.co.jp TEL.042(751)3800 FAX.042(756)4389

東京事業部 〒156-0054 東京都世田谷区桜丘1-2-22
E-mail:tokyo@maruma.co.jp TEL.03(3429)2141 FAX.03(3420)3336

名古屋事業所 〒485-0037 愛知県小牧市小針2-18
E-mail:n-apl@maruma.co.jp TEL.0568(77)3312 FAX.0568(77)3719

URL <http://www.maruma.co.jp/>

ISO9001:2008 認証取得

