

# UCZ

浄化性能  
PM浄化率80%以上  
(低硫黄軽油使用)

ディーゼルエンジン用

シリーズ

## 粒子状物質低減装置

特徴

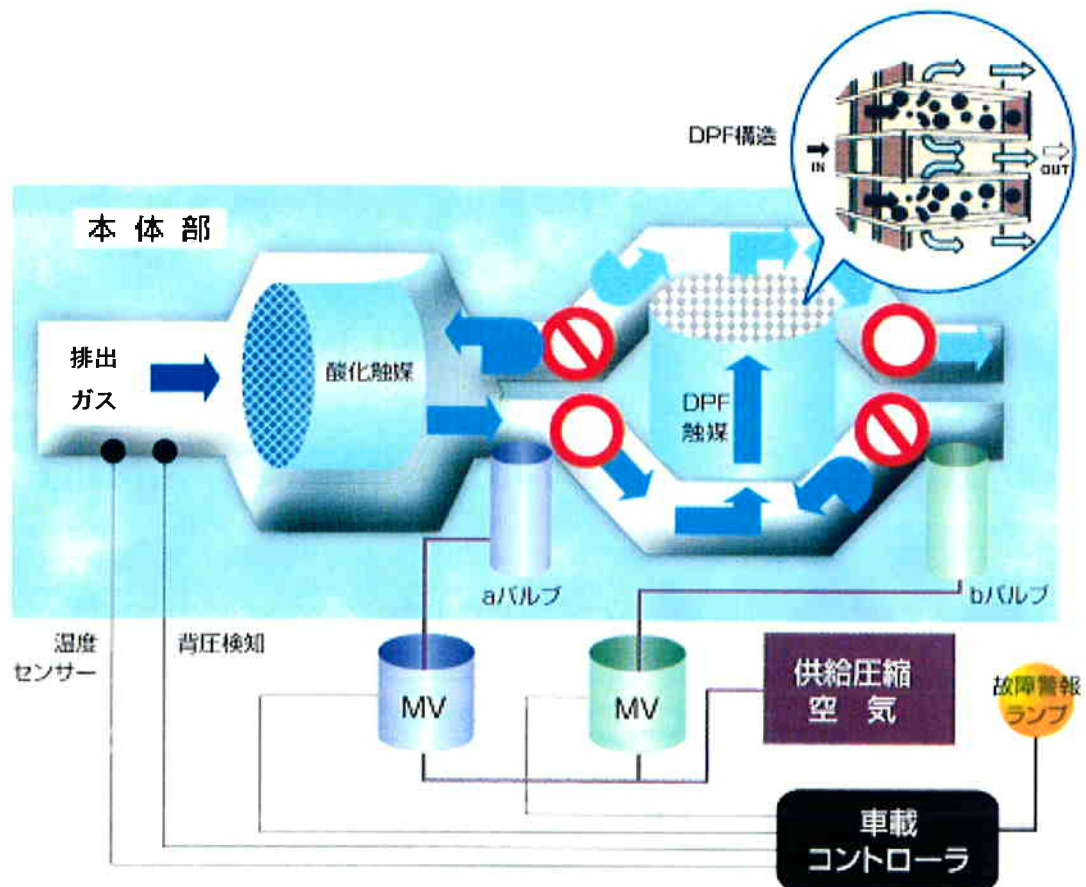
### 1 日常メンテナンスが少ない連続再生方式DPF

「UCZ」は、ディーゼルエンジン排出ガス中の一酸化炭素(CO)、炭化水素(HC)等の気体として排出される有害物質と、粒子状物質(PM)等の固体として排出される有害物質を触媒で連続浄化するシステムです。

### 2 排気流路切換え機構によりフィルターの目詰まりを防止

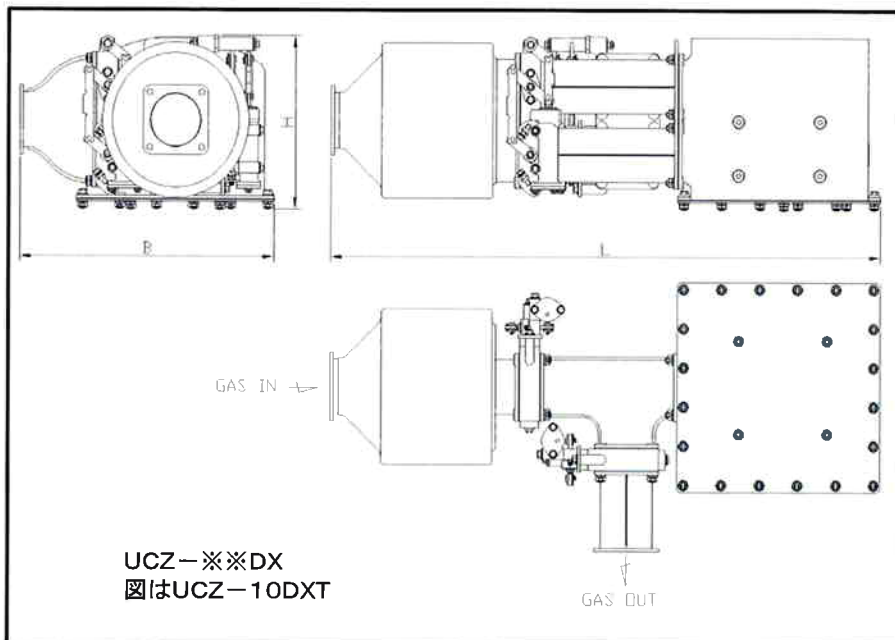
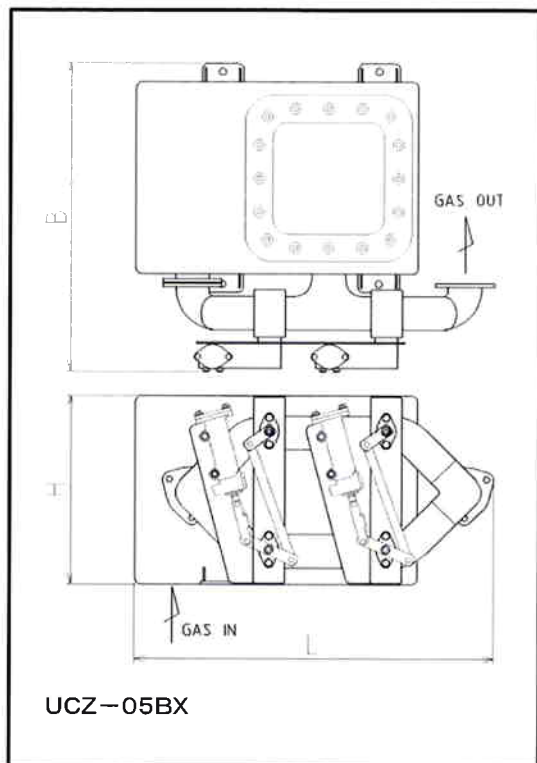
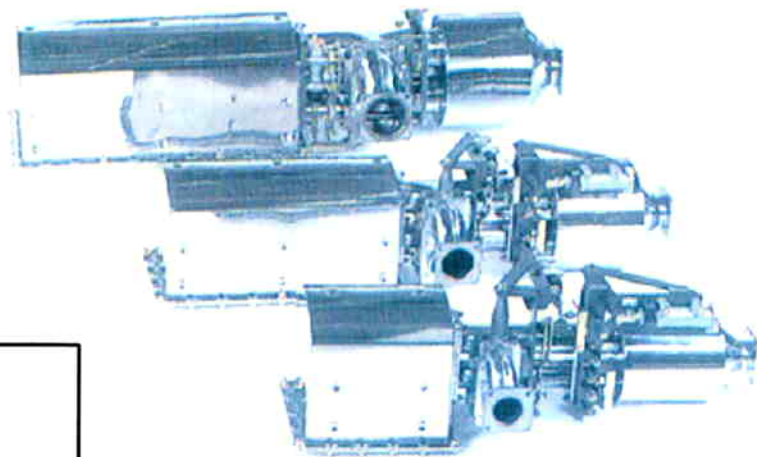
装置内部の排気流路を交互に切り替える機構により、DPFフィルターの目詰まりを予防します。万が一目詰まりしても排気圧力の異常上昇を感知し、フィルターをバイパスするように排気流路が切り替わりますので、装置装着車両の稼働を妨げません。

構造としくみ



MARUMA

装置  
外観



装置型式	適合排気量 (NA) / [ターボ付]	製品寸法 (mm)			重量 (kg)
		長さ (L)	幅 (B)	高さ (H)	
UCZ-05BX	1.0 ~ 6.0L / [ 1.0 ~ 5.5L ]	645	554	345	61
UCZ-10DX	6.0 ~ 14.0L / [ 5.5 ~ 9.0L ]	1237	412	351	56
UCZ-10DXT	6.0 ~ 16.0L / [ 9.0 ~ 12.0L ]	1082	501	337	64
UCZ-20DX	14.0 ~ 24.0L / [ 12.0 ~ 18.0L ]	1427	501	337	85

※ この表はあくまで目安であり、実際の機種は黒煙濃度・走行条件等を考慮して選定します。

●本仕様および写真は予告なく変更することがあります。

製造・販売

 **マルマテクニカ株式会社**

URL <http://www.maruma.co.jp>

本社・相模原事業所

〒252-0331 神奈川県相模原市南区大野台6丁目2番1号  
 特販事業部 TEL 042(751)3823 FAX 042(751)3531  
 E-Mail: tokuhan@maruma.co.jp

整備油機課 TEL 042(751)3809 FAX 042(756)4389  
 E-Mail: yuki@maruma.co.jp

大阪営業所(特販事業部)

〒566-0034 大阪府摂津市香露園16-12  
 TEL 072(633)0215 FAX 072(633)0216  
 E-Mail: tokuhan.osaka@maruma.co.jp

