

HYDRAULIC EXCAVATOR ATTACHMENT

MHG

# 油圧式マグネット



- ・後方小旋回油圧ショベル取付可能な油圧式マグネット
- ・産廃物からの金属片取り出しや、コンクリートガラの鉄筋取り出し、スクラップハンドリングの補助作業に適しています。



MARUMA

HYDRAULIC MAGNET SYSTEM

# 油圧式マグネットシステム



油圧式発電ユニット



発電、作業機の操作性をそこなわない  
流量・圧力調整弁

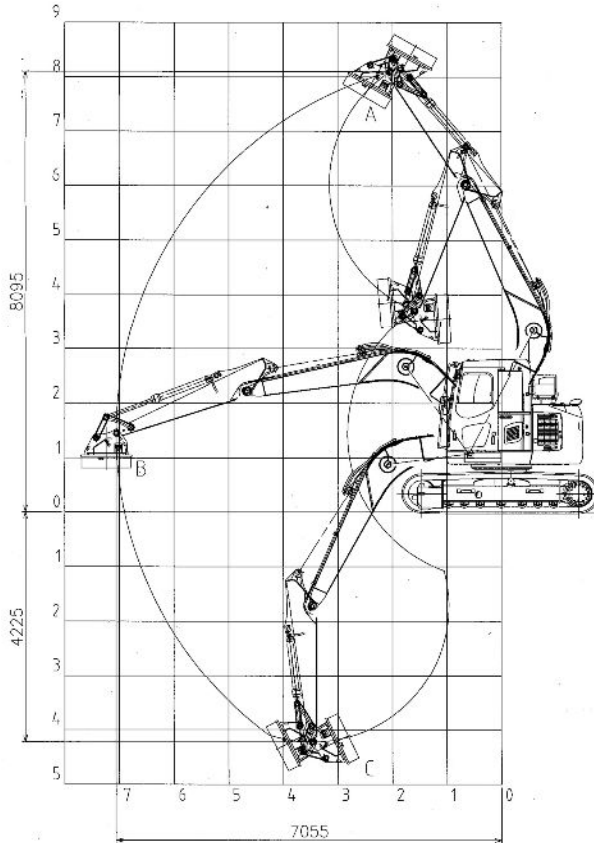


キャブ内(コントロール系)

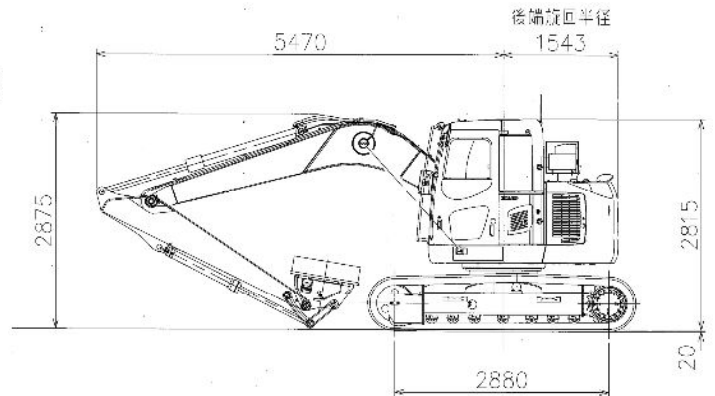


モニターパネル

## 【外形図/作業範囲図】



- 運転整備質量: 14,700Kg
- マグネット直径: 900mm
- マグネット質量: 900Kg
- 油圧ユニット: 6kW(出力) DC220V(電圧)
- ブーム: STD(4,600mm)
- アーム: STD(2,500mm)
- アドオンウエイト: 500kg



※キャブガードの取付する事を御勧め致します。

※アドオンウエイト装着(500Kg)は必須となります。

※かさ比重1.3のスクラップ(1級スクラップ相当)の吸着質量は300Kg(マグネットが冷えた状態)となります。

※本カタログ中の写真は、カタログ用として撮影したもので、休停車・保管時は先端アタッチメントを接地させ保管下さい。

※本仕様および写真は予告なく変更することがあります。



**マルマテクニカ株式会社**  
MARUMA TECHNICA CO., LTD.

名古屋事業所 愛知県小牧市小針二丁目18番地 〒485-0037  
電話 (0568)77-3311 FAX.(0568)77-3719

東京事業部 東京都世田谷区桜丘1丁目2番22号 〒156-0058  
電話 (03)3429-2131 FAX.(03)3420-3336

本社・相模原事業所 神奈川県相模原市大野台6丁目2番1号 〒229-0011  
電話 (042)751-3800 FAX.(042)756-4389