

EPSILON エプシロン Product Catalog



テクノロジー
T echnology &

I mprovement
進歩改善

選ばれる理由がここにある

“マルマ品質”

我々は永年“マルマ品質”を追い求め
提供し続けてきました

マルマテクニカは、高度な専門知識を有し
常に製品の改善に余念がありません
お客様の声に真摯に対応、お客様の満足に対して貪欲です
そんなマルマテクニカから出荷されるエプシロンは、
全機種・全台“マルマ品質”で点検され、
お客様のニーズに合わせたチューンナップが施されています
ぜひ一度、レバーを握ってその違いを体感してください

RECYCLING AND FORESTRY

EPSCOPE テレスコープシステム

ホース、チェーン、シリンダを内部に格納し
作業時の損傷リスクを極限まで軽減した独自の構造です



EPSLINK リンク・ローテーターコンビネーションシステム

ブーム先端からローテーターへのホースの露出を最小限
に抑え、外部からの損傷リスクも最小限にしました



KTL COATING 高耐久塗装

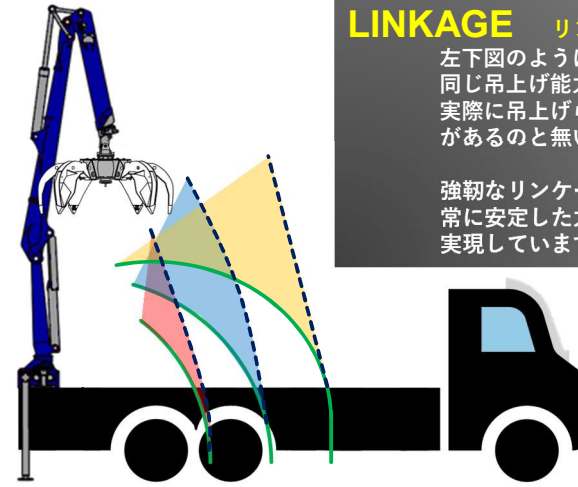
下地はどぶ漬け電着塗装 外側は粉体焼付塗装で
防錆・耐候性をハイレベルで実現しています



LINKAGE リンケージシステム

左下図のように、スペック表記上では
同じ吊上げ能力と表記されていても、
実際に吊上げられる領域はリンケージ
があるのと無いのではこんなに違います

強靱なリンケージを採用することで、
常に安定した力と一定のブーム速度を
実現しています

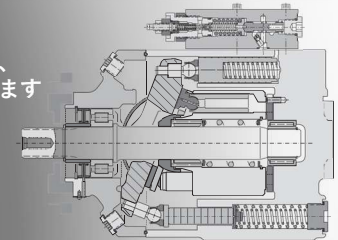


--- リンケージあり(エプシロン)
— リンケージなし



PUMP TUNING ポンプ流量調整

マルマテクニカではお客様から特段のご要望がない限り、
ポンプ流量はクレーンメーカー規定の流量で調整しています
『早く動かしたい』というご要望にもお応えが可能です
が、その分トラブルリスクは当然高くなります
逆に、『PTOトルク重視で』『トラブルリスク低減を』
とのご要望にもお応え致します ご相談ください



グラップルローダー（林業・リサイクル業積込専用クレーン）と ゼネラルカーゴクレーンの違い

	グラップルローダー (林業・リサイクル積込専用クレーン)	ゼネラルカーゴクレーン (荷役用汎用クレーン)
マルマテクニカ 取扱商品	エプシロン クレーン	パルフィンガー クレーン
繰返し作業回数検査基準	630,000回 (規格: H1/B4)	200,000回 (規格: H1/B3)
格納姿勢	Lブーム: 後方格納 (投げ出し) Zブーム: Z型格納	4の字格納
伸縮ブーム断面形状	肉厚四角形 ブーム角部のRが大きく 割れにくいデザイン 縦・横どちらにも強い 四角形断面	薄肉縦長六角形 縦方向に強く直進性に優れ 多段ブームを可能とするが 横方向の応力に弱い 縦長六角形断面
特徴	高強度、ハイスピード	軽量、多段伸縮

RECYCLING



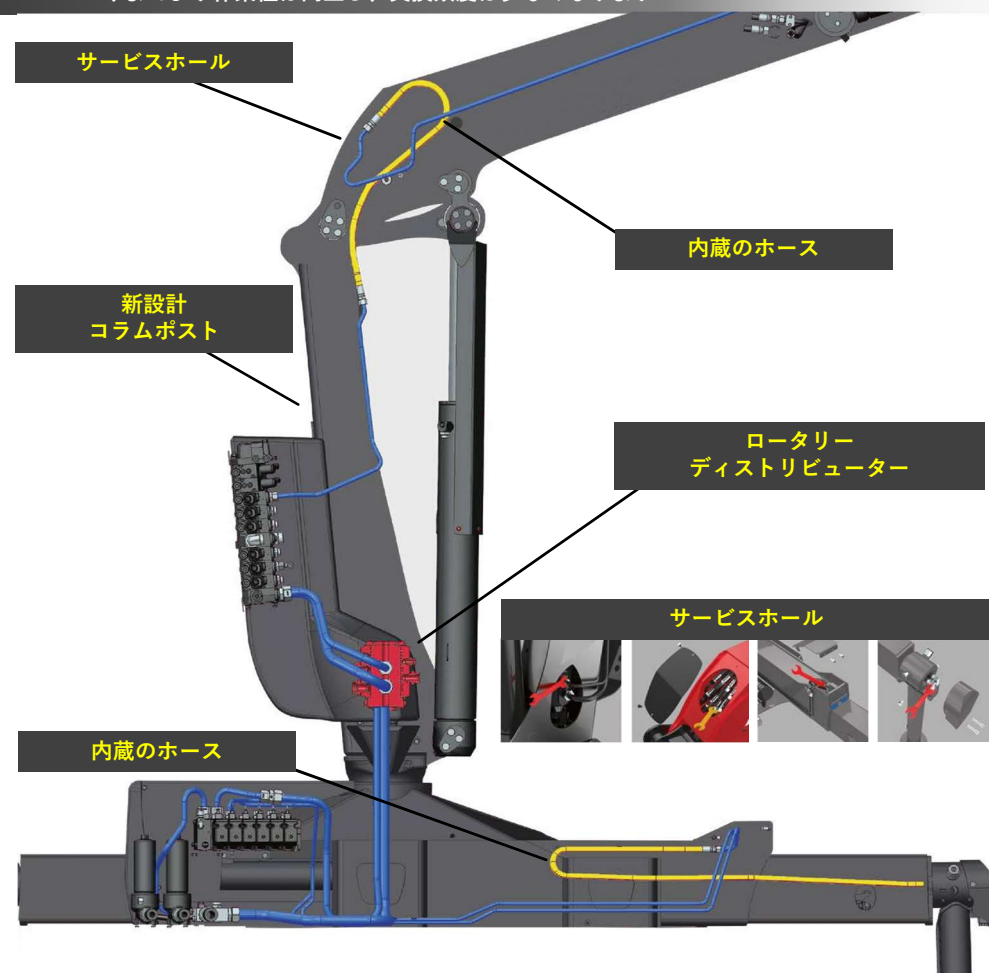
M12L 新型エプシロン

機種	最大作業半径 (dm)	搭載適合車					最大圧力 (MPa)	ポンプ数×標準流量 (L/min)	トップシート マスタードライブ (センター) (2レバー2ペダル)	キャビン (2レバー2ペダル)	油圧パイロット コントロール	アウトリガ 地上操作	オイルクーラー	塗装色	
		14.5t	20t	20t	大型車 22t	25t								標準	色選択 (ソリッド)
M12L	83						25	2×70☆	●	OPT	●	●	●(大)	青又は赤	OPT
	97						25	2×70☆	●	OPT	●	●	●(大)	青又は赤	OPT

●: 標準装備 OPT: オプション ☆: ダブルポンプ仕様のみ 搭載推奨 搭載可能

HOSE ROUTING ホース配管

ホースを内蔵していますので、外付けホースと比較してその損傷リスクは非常に少なくなっています
今までより作業性は向上し、交換頻度は少なくなります



MASTER DRIVE

マスタードライブ

サスペンションを標準で装備し、人間工学に基づいた形状のドイツ グラマー社製シートが快適な乗り心地を実現しています

油圧パイロットコントロール採用で、繊細で正確な操作が可能です
シートヒーター、体重調整機能、腰部サポートも標準装備です



EPSHOOD エプスフード (キャノピー)

雨風からオペレーターを守り、快適な作業環境を確保できます
走行時はコンパクトに折りたためる構造で邪魔になりません

C105L / M120L / Q150L / Q170L エプシロン

機種	最大作業半径 (dm)	搭載適合車					最大圧力 (MPa)	ポンプ数×標準流量 (L/min)	トップシート (センター) (2レバー-2ペダル)	キャビン (2レバー-2ペダル)	アウトリガ 地上操作	オイル クーラー	塗装色	
		14.5t	20t	20t	大型車 22t	25t							標準	色選択 (ソリッド)
C105L	76V	◀	▨				25.5	1×70	●	—	—	●(中)	青又は赤	OPT
M120L	75			▨			25	2×70	●	—	●	●(大)	青又は赤	OPT
	83			▨		▨	25	2×70	●	—	●	●(大)	青又は赤	OPT
Q150L	83				▨	▨	24	2×80	●	OPT	●	●(大)	青又は赤	OPT
	97				▨		24	2×80	●	OPT	●	●(大)	青又は赤	OPT
Q170L	97				▨		24	2×80	●	OPT	●	●(大)	青又は赤	OPT

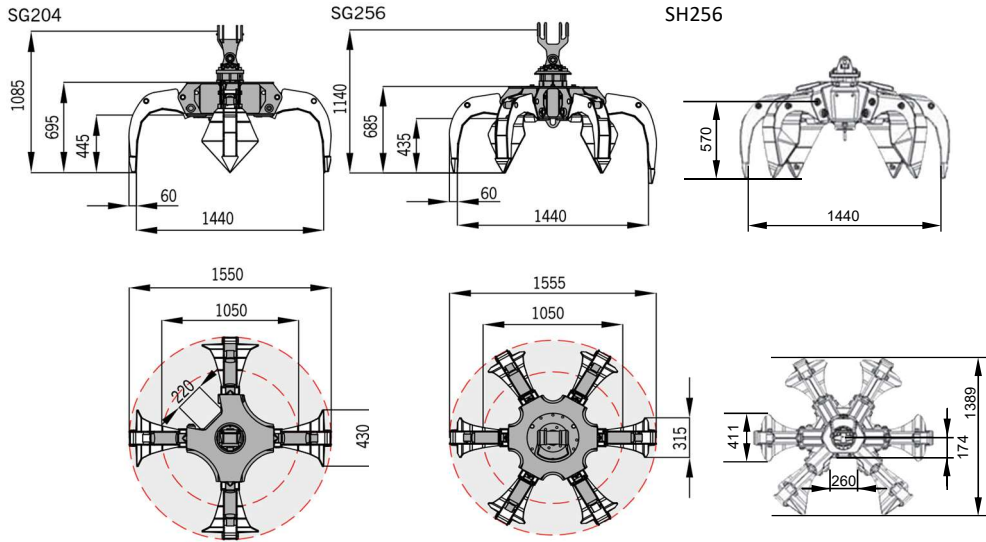
●: 標準装備 —: 設定なし OPT: オプション ◀: 搭載推奨 ▨: 搭載可能

EPSOLUTION エプソリューション

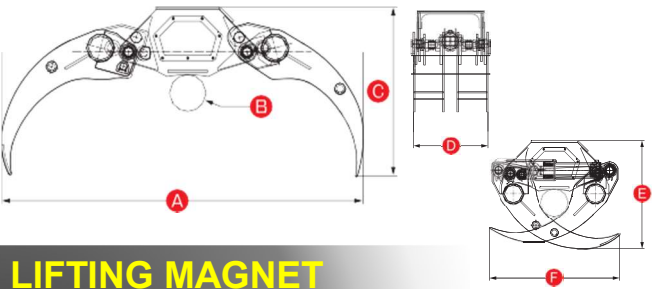
ブームの下も、左右にも何もありません
下の写真のような『投げ出し格納』が安心して行えるのもこの機種の特長です
他機種と比べて構造が単純で壊れにくく、長いインナーブームと強力なリンケージを生かした効率の良い作業が可能です
旋回中心が車両のセンターにあり、4点でマウントするため安定感も抜群です



POLYP GRAPPLE オレンジピールグラップル



SCRAP GRAPPLE スクラップグラップル



型式	VDG035	VDG055
形状	標準型 ダブルジョイント	広幅 ダブルジョイント
つかみ面積 (m ²)	0.35	0.55
A 最大開き幅 (mm)	1,990	2,000
B 最小つかみ径 (mm)	φ180	φ200
C 開口時高さ (mm)	940	920
D 短辺幅 (mm)	515	560
E 全開時高さ (mm)	810	820
F 全開時幅 (mm)	1,000	1,000
最大圧力 (MPa)	25	25
質量 (kg)	約370	約460

LIFTING MAGNET リフティングマグネット

リフティングマグネット

日本市場向けの新設計
軽量、パワフルで快適

型式	外形	重量	定格電圧	コイル出力	使用率 (10min)
MAG100L	φ1,080mm	700kg	DC220V	7.5kW	ED50%



HYDRAULIC GENERATOR 油圧発電機

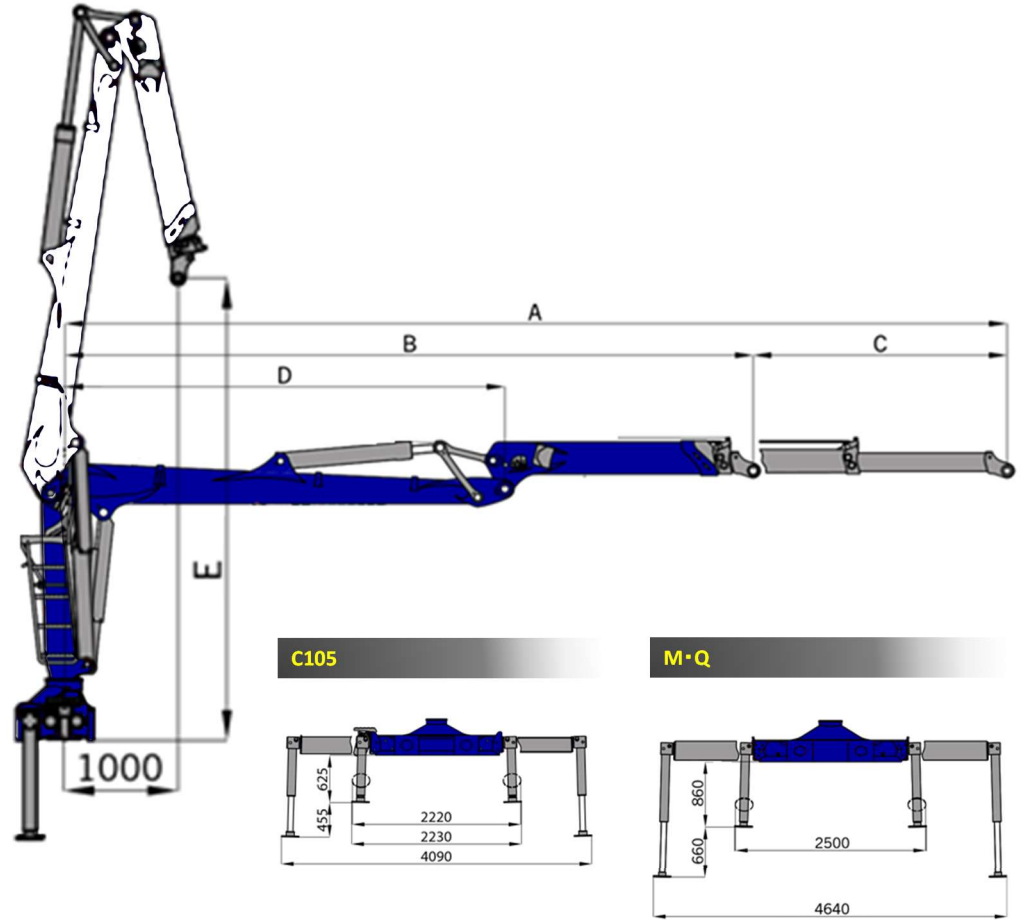
油圧発電機

油圧発電機は小型で車両への
搭載性に優れています



型式	最大 マシンの出力	適合マグネット	必要流量	寸法 (mm)		
				長さ	幅	高さ
HMG PRO10	9.5kW	φ900~1,100 DC220V	53L/min	585	325	355

DIMENSION サイズ一覧



	C105L	M12L	M120L	Q150L	Q170L
ブームシステム	76V	83	97	83	97
伸縮数 (段)	2 段				
長さA (mm)	7,600	8,340	9,720	8,300	9,680
長さB (mm)	4,460	6,100	6,560	6,060	6,520
長さC (mm)	3,140	2,240	3,160	2,240	3,160
長さD (mm)	2,750	3,880	3,880	3,880	3,880
長さE (mm)	3,450	3,980	3,510	4,030	3,560
作業半径 - 定格荷重 [kg]	3m - 2,900				
	4m - 2,200	4m - 2,830	4m - 2,760	4m - 2,850	4m - 2,750
	5m - 1,750	5m - 2,240	5m - 2,190	5m - 2,250	5m - 2,200
	6m - 1,450	6m - 1,860	6m - 1,800	6m - 1,850	6m - 1,800
	7m - 1,200	7m - 1,580	7m - 1,530	7m - 1,600	7m - 1,550
		8m - 1,370	8m - 1,350	8m - 1,300	8m - 1,700
			9m - 1,170	9m - 1,150	9m - 1,450
旋回角度 [度]	425°				

HOOKLOADER COMBINATION



型式	PHT22-TEC5
搭載可能コンテナ長	5,900 mm~6,200 mm (伸縮バンパー搭載：7,000 mm)
標準装備	タッチスクリーンパネル
	ジョイスティックコントローラー
	コンテナビジョン (リアカメラ) × 2
	リアローラースタビライザー
	リア油圧コンテナロック
	作業灯×2
オプション	オートアクセル機能
	ファストスピード機能
	ソフトストップ機能
	フロントコンテナロック
	ボギーブロック
	伸縮バンパー
	リアフェンダープラスチック
	アルミサイドガード

HOOKLOADER

パルフィンガーフックローダー

上記写真はクレーンとフックローダーを組み合わせ積み込み・収集・運搬・ダンプの1台4役が可能なコンビネーション車です
予め荷物をコンテナに積み置きしておけば集荷待機時間も不要となりますので、大幅な輸送効率の向上が見込めます



TOUCH PANEL

タッチパネル

各種設定の変更、モードの確認、カメラ画像の確認など全てタッチパネルで可能です



カメラ画像



REAR UNDERRUN PROTECTION

伸縮式リアバンパー

作業時は縮小してコンテナを避け、走行時には伸長して車両全長を確保します



JOYSTICK CONTROLLER

ジョイスティック

上下レバー操作のみで、一連のコンテナ脱着とダンプ昇降が可能
3段階でスピードの切替も可能です

3段階速度調節表示画面



3段階目の速度（搬送スピード）はダンプを下げる時のみ



FORESTRY



M12Z 新型エプシロン

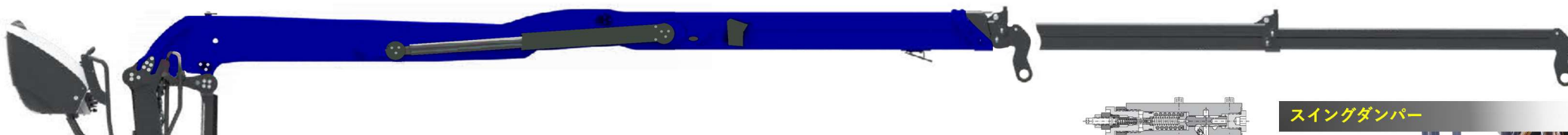
機種	最大作業半径 (dm)	搭載適合車					最大圧力 (MPa)	ポンプ数×標準流量 (L/min)	トップシート マスタードライブ (センター) (2レバー-2ペダル)	キャビン (2レバー-2ペダル)	油圧 パイロット コントロール	アウトリガ 地上操作	4点 マウント	オイル クーラー	スイング ダンパー	塗装色	
		中型車		大型車												標準	色選択 (ソリッド)
		14.5t	20t	20t	22t	25t											
M12Z	91						26	1(LS)×150	●	OPT	●	●	●	●(大)	●	青	OPT
	105						26	1(LS)×150	●	OPT	●	●	●	●(大)	●	青	OPT

●：標準装備 OPT：オプション ◀搭載推奨▶

THE LONGEST REACH IN ITS FIELD M12Z105は同クラス世界最長

10.5mのロングリーチを実現しました

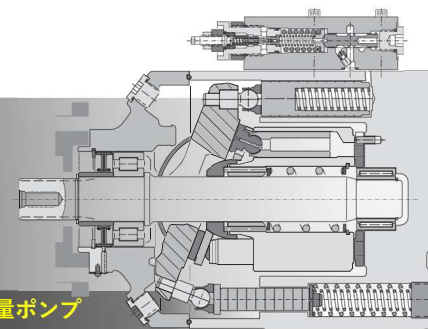
これまであと一歩届かなかったトレーラー後端の材料にもクレーンが届くようになり、大幅に 作業効率が向上します



スイングダンパー

VARIABLE CAPACITY PUMP & SWING DUMPER 可変容量ポンプとスイングダンパー

可変容量ポンプ ロードセンシングシステムを採用することで、同時操作性が向上しています
究極の操作性、自然な操作感、まるで油圧ショベルのような滑らかな動きです
スイングダンパーは旋回やブーム下降を急激に停止させた場合のショックを和らげますので、
より速く、よりオペレーターの意のままに、置きたい場所に正確に材料を移動させられます
作業半径全域で速度変化の少ない動作を実現、ストレスなく効率的な作業をサポートします



可変容量ポンプ



MASTER DRIVE

マスタードライブ

ドイツ グラマー社製シートは人間工学に基づいて設計されており、快適な乗り心地を実現しています
サスペンションを標準で装備しており、油圧パイロットコントロール採用で繊細で正確な操作が可能です
シートヒーター、体重調整機能、腰部サポートも標準装備です



EPSHOOD エプスフード (キャノピー)

風雨からオペレーターを守るキャノピーです
走行時はコンパクトに折り畳めるので邪魔になりません



EPSCAB エプスカブ (キャビン)

トップシートと違い、キャビンであれば天候に影響されずに作業ができます

キャビンは上下に1,100mm昇降、高い視点での作業が可能です
寒さの厳しい北欧では90%以上がキャビン付となっており、寒冷地等の作業環境改善に最適です



C70Z / C85Z / M120Z エプシロン

機種	最大作業半径 (dm)	搭載適合車					最大圧力 (MPa)	ポンプ数×標準流量 (L/min)	トップシート (センター) (2レバー2ペダル)	アウトリガ 地上操作	4点マウント	ハイジャッキ	オイルクーラー	スイングダンパー	塗装色		
		14.5t	中型車 20t	20t	大型車 22t	25t									標準	色選択 (ソリッド)	
標準ポンプ	C70Z	73						22	2×60	●	—	OPT	OPT◇	●(中)	—	青又は赤	OPT
	C85Z	73						25.5	2×60	●	—	OPT	OPT◇	●(中)	—	青又は赤	OPT
		89						25.5	2×60	●	—	OPT	OPT◇	●(中)	—	青又は赤	OPT
	M120Z	77 (受注生産モデル)						26	2×70	●	●	●	OPT◇	●(大)	—	青又は赤	OPT
		88						26	2×70	●	●	●	OPT◇	●(大)	—	青又は赤	OPT
95							26	2×70	●	●	●	OPT◇	●(大)	—	青又は赤	OPT	
LSポンプ	C85Z-LS	89						25.5	1(LS)×130	●	—	OPT	OPT◇	●(中)	●	青	OPT
	M120Z-LS	95						26	1(LS)×150	●	●	●	OPT◇	●(大)	●	青	OPT

LSポンプ仕様は2023年1月発売予定 ●：標準装備 ー：設定なし OPT：オプション ◀ 搭載推奨 ▶ ◻◻ 搭載可能 ◻◻

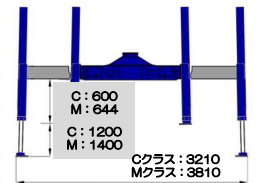
LONG REACH このクラス最長

C85Z89やM120Z95は比較的軽量コンパクトなこのクラスでありながら広い作業半径を実現しています



HIGH JACK ハイジャッキ仕様

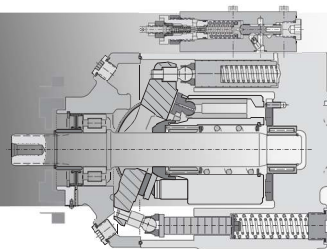
重機の運搬、木材輸送、クレーン作業の1台3役です



LOAD SENSING PUMP

LSポンプモデル (可変容量ポンプ仕様)

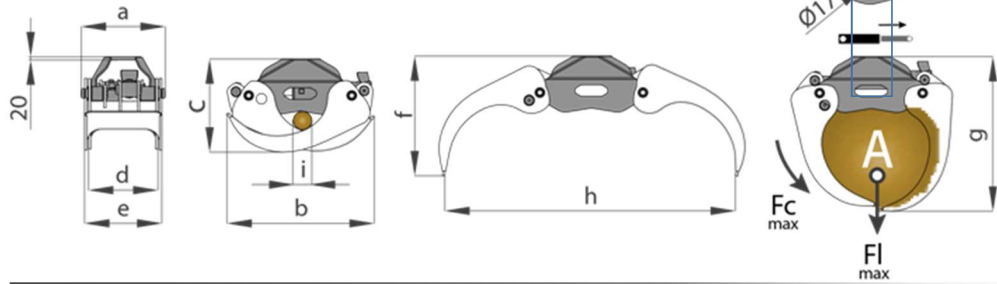
比較的軽量のこのクラスにおいても、可変容量ポンプを採用することで同時操作性を向上させています。究極の操作性、自然な操作感、まるで油圧ショベルのような滑らかな動きを実現しています



TIMBER GRAPPLE 木材グラップル



型式	FG37	FG43	FG53
A つかみ面積 (㎡)	0.36	0.40	0.50
a 短辺幅 (mm)	470	540	540
b 全開時幅 (mm)	930	950	1,050
c 全開時高さ (mm)	570	600	640
d (mm)	390	450	450
e (mm)	440	500	500
f 全開時高さ (mm)	800	770	780
g 最大高さ (mm)	920	1,000	1,040
h 最大開口幅 (mm)	1,570	1,880	1,980
i 最小つかみ径 (mm)	100	120	165
最大圧力 (MPa)	25	23	23
質量 (kg)	180	225	235



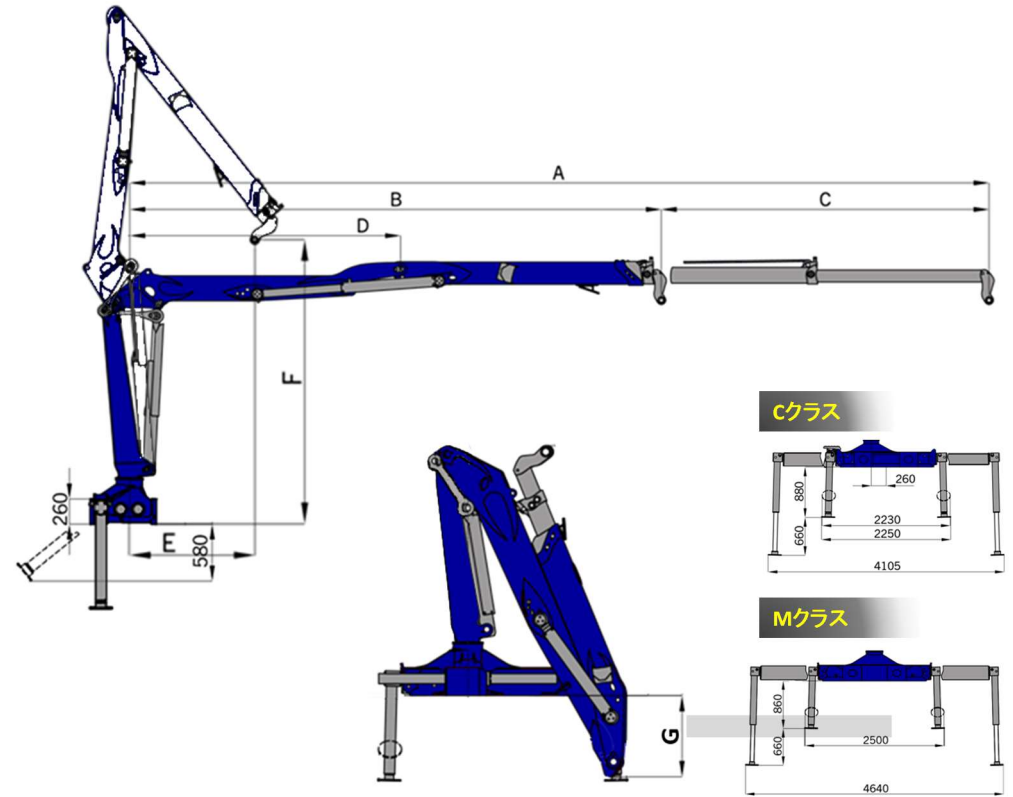
HULTDINS SUPER GRIP

スーパーグリッ



型式	全開時短辺幅	噛みこみ時全高	全開時全高	全開時全高	最大開口部幅	最小つかみ径	重量 (kg)
	a (mm)	c (mm)	f (mm)	g (mm)	h (mm)	i (mm)	
SG420	510	670	830	1,040	2,070	120	320
SG520	510	750	890	1,150	2,280	170	350

DIMENSION サイズ一覧



	C70Z	C85Z		M12Z		M120Z	
ブームシステム	73	73	89	91	105	88	95
伸縮数 (段)	1 段			2 段			
長さA (mm)	7,300	7,300	8,900	9,120	10,510	8,800	9,500
長さB (mm)	5,400	5,400	5,515	5,960	6,430	5,660	6,320
長さC (mm)	1,900	1,900	3,385	3,160	4,070	3,140	3,180
長さD (mm)	2,810	2,810	2,810	3,290	3,280	3,010	3,220
長さE (mm)	1,230	1,230	1,300	1,140	1,410	1,200	1,340
長さF (mm)	3,030	3,030	2,940	3,500	3,140	3,455	3,080
長さG (mm)	455			720		445	740
作業半径 - 定格荷重 [kg]	3m - 2,250	3m - 2,700	3m - 2,600	4m - 2,680	4m - 2,600	4m - 2,600	4m - 2,600
	4m - 1,700	4m - 2,000	4m - 1,950	5m - 2,120	5m - 2,070	5m - 2,050	5m - 2,050
	5m - 1,350	5m - 1,600	5m - 1,550	6m - 1,750	6m - 1,700	6m - 1,700	6m - 1,650
	6m - 1,100	6m - 1,300	6m - 1,250	7m - 1,480	7m - 1,430	7m - 1,450	7m - 1,400
	7m - 900	7m - 1,100	7m - 1,050	8m - 1,280	8m - 1,230	8m - 1,250	8m - 1,200
			8m - 900	8.8 - 1,100	9m - 1,080		
				10m - 800			9m - 1,050
旋回角度 [度]	420°			425°			

TIMBER BANK & STEAK バックフレームとアルミ製ステッキ

バックフレームTITAN70は、超々ジュラルミン製のステッキを採用しており、軽量で丈夫です。ステッキの表面はアルマイト処理が施されており耐腐食性能抜群でメンテナンスフリーです。ステッキは2.2m~3.2mの伸縮式で、表面のシールは標準の青以外にも赤・黒・緑・黄をご用意しています。



HEAD BOARD

鳥居



SOCKET ソケット



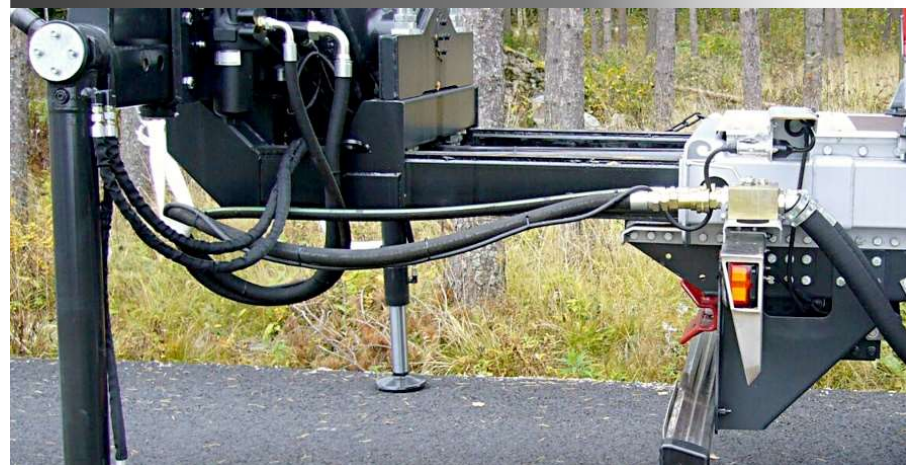
下の写真のようなフラットボデー車でも、簡単に着脱できるソケットを使えばTITAN70の装着が可能です。

SLIDE CONSOLE

スライドコンソール



作業時に600mm後方へクレーンをスライドさせるシステムです。旋回時、荷物との干渉の心配が無く荷台を隅々までご利用頂けます。キャビン付クレーンとの組み合わせにも最適です。





EQUIPMENT

GMT EQUIPMENT

フェリンググラブ



輸入元：株式会社丸光イトウ

型 式		
	GMT 035	GMT 050
最大開き幅 (mm)	850	1,220
最大伐採直径 (mm)	400	500
最小伐採直径 (mm)	50	80
重 量 (kg)	245	395
圧 力 (MPa)	18~25	18~25
流 量 (L/min)	35~65	45~80

Indexator ローテーター・スィベルジョイント

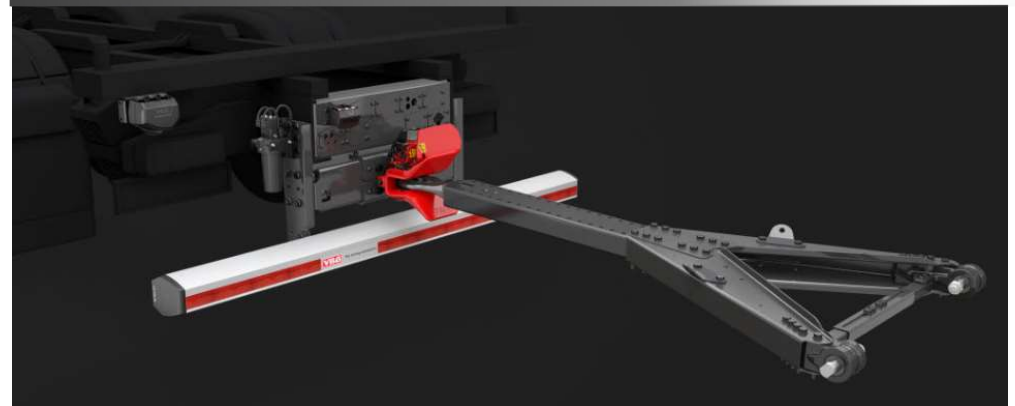
GV6

GV12

G121

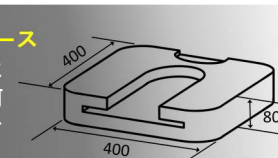


VBG COUPLING フルトレーラー用 ベルマウス型ピントルブック



JACK BASE 差込式ジャッキベース

アウトリガーフロート (皿) に差し込むことができるので、何度もトップシートを昇り降りせずに済みます



エプシロン社の紹介



EPSILON（エプシロン）社は、1980年に設立された林業・リサイクル業用のクレーンメーカーで、この分野の世界的なマーケットリーダーです

オーストリアのザルツブルグに拠点を構え、グループ会社全体で約200の国と地域に4,500の販売とサービスの拠点を展開して

います。2015年に5,000㎡の広大で新しい開発センターと、最新設備を備えた生産ラインを稼働させ、2020年には生産ラインとスタッフの大幅な増加により、オフィスビルを二階建てに増築しています

エプシロン社はお客様のニーズに対応した最高のソリューションを提案しながら、革新的な製品を提供するために全力を尽くし続けています



「移動式クレーン構造規格」の一部改訂に伴い、本カタログ掲載のエプシロンには、フックを装着してご使用いただけません。フックのご使用が想定されるお客様は、パルフィンガークレーンをお勧め致します

* 2019年2月28日以前に製造されたものは改正前の規格によることができます



パルフィンガー／エプシロン 日本国内正規販売代理店



マルマテクニカ株式会社

URL : <https://www.maruma.co.jp>

相模原事業所 特販事業部 クレーン課
〒252-0331

神奈川県相模原市南区大野台6-2-1

TEL : 042-751-3823

FAX : 042-751-3531

MAIL: tokuhan@maruma.co.jp

事業所 相模原（東京・相模原・厚木）、名古屋



[maruma.co.jp](https://www.maruma.co.jp)

●商品のお問い合わせは、下記の販売会社まで

●各製品の仕様は予告なく変更される場合があります