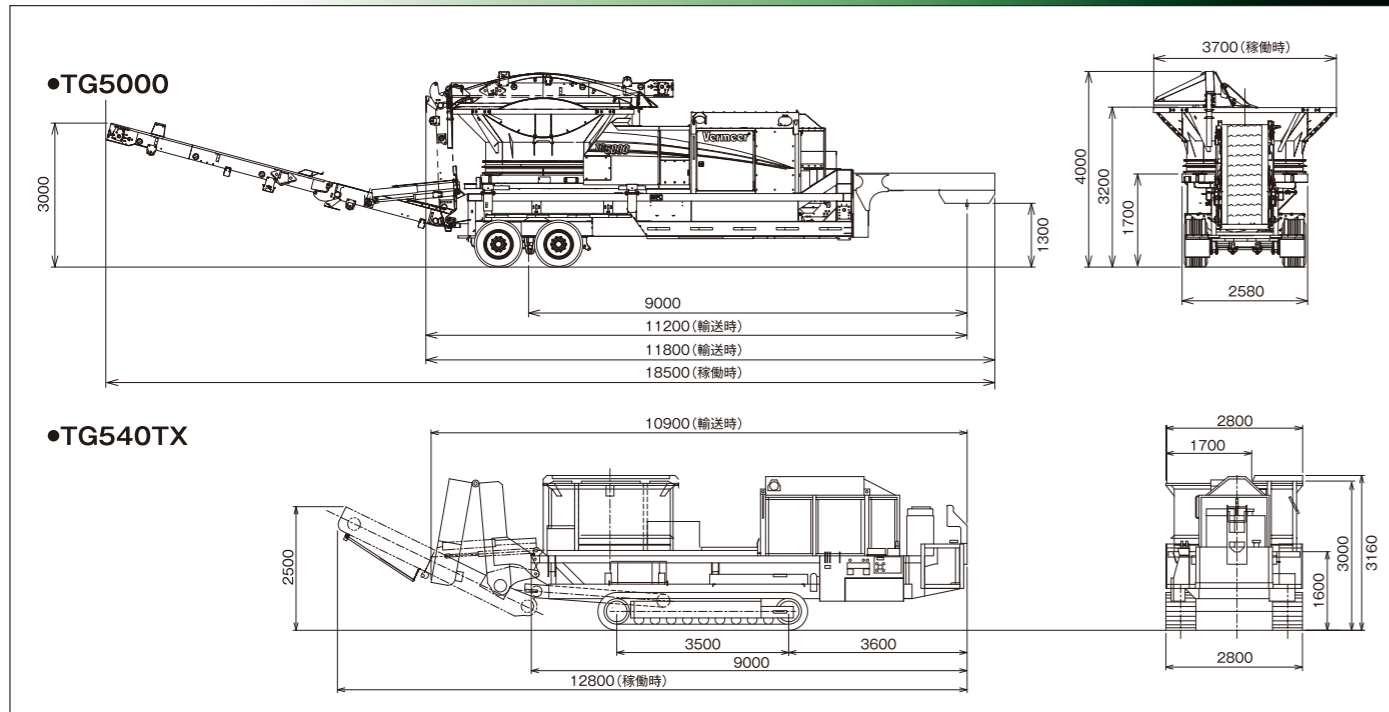


TUB GRINDER



TUB GRINDER

タブグラインダー
TG5000 / TG540TX



仕様	TG5000	TG540TX
質量	20,400kg	23,900kg
全長	11,800mm (輸送時) / 18,500mm (稼働時)	10,900mm (輸送時) / 12,800mm (稼働時)
全幅	2,580mm	2,800mm
全高	4,000mm	3,160mm
エンジン	モデル	CAT C15
	形式	ターボ、アフタークーラー付6シリンダーディーゼル
	出力	402kW
	ドライブライン	ダイレクトドライブ
	クラッチ	電磁式HPTO
燃料タンク容量	738ℓ	738ℓ
ハンマーミル	ドラム種類	デュプレックス
	カッタ種類	ブロックタイプ
	カッタ個数	16個
投入部 (タブ)	上端部外径	3,700mm
	投入高	3,200mm
	深さ	1,500mm
排出コンベヤ	コンベヤ幅	910mm
	コンベヤ高	3,000mm
磁選機	標準装備	標準装備
操作方法	ラジオリモートコントロール	ラジオリモートコントロール

※本仕様は予告無く変更する場合があります。



日本輸入総代理店
マルマテクニカ株式会社

本社・相模原事業所 〒252-0331 神奈川県相模原市南区大野台6-2-1
E-mail:s-sales@maruma.co.jp TEL 042 (751) 3091 FAX 042 (756) 4389
厚木工場 〒243-0125 神奈川県厚木市小野651
E-mail:atsugi@maruma.co.jp TEL 046 (250) 2211 FAX 046 (250) 5055
東京工場 〒156-0054 東京都世田谷区桜丘1-2-22
E-mail:tokyo@maruma.co.jp TEL 03 (3429) 2141 FAX 03 (3420) 3336
名古屋事業所 〒485-0037 愛知県小牧市小針2-18
E-mail:n-sales@maruma.co.jp TEL 0568 (77) 3311 FAX 0568 (77) 3719
URL <http://www.maruma.co.jp/>

MARUMA

TG5000

DUPLEX Smart FEED
TORS Auto Reverse

TG540TX

DUPLEX Auto Reverse

磁選機標準装備

自走式

被牽引式 OR TG5000 OR TG540TX

究極を追い求めたタブグラインダーに2つの選択肢

優れた操作性

A オートクラッチシステム

クラッチのオン/オフ作業はスイッチ操作で行います。クラッチには電磁式HPTOを採用しています。



B 動作状況の確認と設定

エンジン・動作各部の状況は本体コントロールパネルで確認できます。また各部の動作設定も行えます。



ラジオリモートコントロール

クラッチ接続後の破碎作業はリモコン操作で行います。



高生産量

C 賢いドラムがここにも!信頼と実績のデュプレックス搭載



搭載されるデュプレックス(破碎ドラム)は、高生産量と低ランニングコストを両立させた画期的なドラムです。

米国特許取得済

高品質

チップの細かさ均一性に優れた設計



エンジンダイレクトドライブと約2,250rpmの破碎刃回転数で、より細かなチップを得られます。マルチング材、肥料などの原料製造に非常に有効です。



容易なメンテナンス



タブテーブルは大きく開口でき、破碎室周辺のメンテナンス、スクリーンの交換が容易に行えます。



エンジン周辺には、防音フードを装着し、騒音を低減すると共に、粉塵や汚れを防ぎます。また、火災予防にも繋がります。

TG5000新機構(高度なタブ制御)

D タブ回転制御



①タブ側にドライブチェーン用ギヤを用いることで回転応答性を向上しました。また、チェーンのテンションは油圧シリンダーで自動調整しています。

②高負荷時の制御は、材料を効率よく破碎できるような負荷に応じて回転速度を自動調節するスマートフィードモードを追加しました。従来から実績のあるオートリバースモード*にも切り替え可能です。

*オートリバースモードは高負荷時に設定したエンジン回転数以下になるとタブを逆転させ負荷を逃がす制御方法です。

E 投入材をスムーズに送り込むTORS機構



TORS (Thrown Objects Restraint System)は、タブ内に投入された材料を効率よく破碎刃へと送り込むタブカバーとタブガイドの新機構です。これにより生産効率を向上しました。

米国特許取得済

アフターサービス



専用倉庫には豊富な部品を在庫しております。



破碎機専門の営業・部品・整備スタッフがお客様の問題解決に当たります。