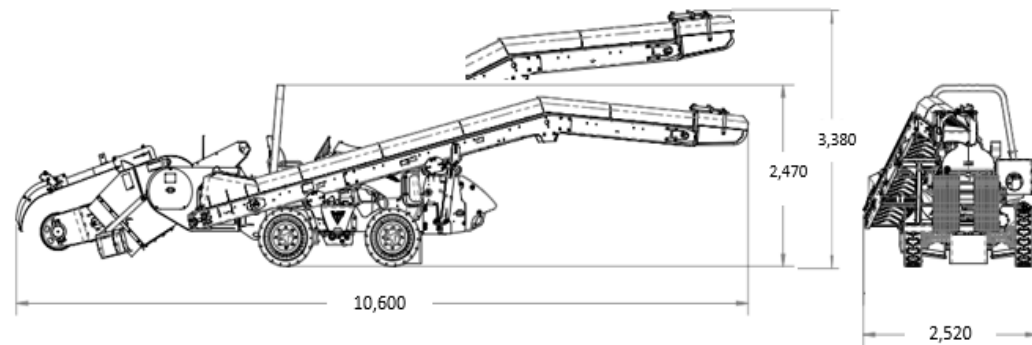
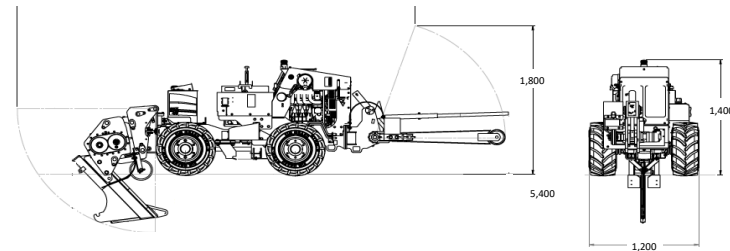


# TRENCHER / PLOW

## ・RTX750SOC 排出コンベヤ仕様



## ・PTX40 トレンチャー・プラウ仕様



# TRENCHER / PLOW

バーミヤ社(米国)製 トレンチャー/プラウ

## RTX750SOC / RTX750 / PTX40

NETIS(新技術情報提供システム) No.KT-180076-A



RTX750SOC



RTX750



PTX40



トレンチャー掘削 (RTX750SOC)



トレンチャー掘削後の管理設

MARUMA

仕様		RTX750SOC	RTX750	PTX40
エンジン	モデル	Deutz TD2.9 L4 Tier4F	Deutz TD2.9 L4 Tier4F	KUBOTA WG1605
	出力	55kW(74hp)	55kW(74hp)	35kW(47hp)
	燃料	軽油	軽油	ガソリン
	燃料タンク	102L	102L	45L
標準 トレンチャー 仕様 【注1】	重量	7,400kg	5,200kg	1,800kg
	全長	10,600mm	5,600mm	4,400mm
	全幅	2,520mm	1,800mm	1,200mm
	全高	2,470mm	2,600mm	1,400mm
	最大掘削幅【注3】	610mm	300mm	150mm
	最大掘削深さ【注3】	1,000mm	1,500mm	1,000mm
標準 ロックホイール 仕様	重量	-	5,500kg	-
	全長	-	5,400mm	-
	全幅	-	1,800mm	-
	全高	-	2,600mm	-
	最大掘削幅	-	200mm	-
	最大掘削深さ	-	810mm	-

- ※ RTX750SOCは排出コンベヤ用ガソリンエンジン(Kohler 19.8kw)を別置で装備しております。
- ※ PTX40はアタッチメントとしてトレンチャー、プラウ、バックホウが装着可能です。
- ※ RTX750はアタッチメントとしてトレンチャー、ロックホイール、プラウ、バックホウが装着可能です。
- ※ RTX1250i2,T655Ⅲ,T755Ⅲ, T855Ⅲ, T955Ⅲ, T1055Ⅲの大型機種も取揃えております。

- 【注1】仕様は装着するアタッチメントによって異なります。
- 【注2】RTX750はプラウ仕様の場合はトレンチャー&ロックホイールの装着ができません。トレンチャー仕様の場合、ロックホイールも装着できます。
- 【注3】最大掘削幅・深さはアタッチメント仕様によって異なりますので、詳細は御問合せ願います。
- 【注4】仕様は予告なく変更される場合があります。

### マルマテクニカ株式会社

本社・相模原事業所: 神奈川県相模原市南区大野台6-2-1  
 TEL: 042-751-3091 E-mail: s-sales@maruma.co.jp  
 厚木工場: 神奈川県厚木市小野651  
 TEL: 046-250-2211  
 東京工場: 東京都世田谷区桜丘1-2-22  
 TEL: 03-3429-2141  
 名古屋事業所: 愛知県小牧市小針2-18  
 TEL: 0568-77-3315  
 URL <https://www.maruma.co.jp>

## 排出コンベヤ仕様(RTX750SOC)



## ゴムローラー仕様



## 操作パネル



PTX40



ロックホイール作業(RTX750)



# RTX750SOC / RTX750

# PTX40

## 綺麗な仕上がり



高速回転する刃で掘削し、後方のプレートで底面を均しながら進むため断面がきれいに仕上がります。



最大掘削  
深さ100cm  
最大掘削  
幅 61cm



最小半径  
R40m

## オートクリーブ機能



掘削中の負荷に応じて走行スピードを自動で制御し、最適のスピードで作業できるようコンピューター制御されています。

## アタッチメント



### トレンチャーアタッチメント

油圧ショベルの掘削と比べ約4倍以上の速さを誇ります。保護管の同時埋設も行えるため、コストの大幅削減が可能です。

## コンパクトな作業



幅1,200mm、高さ1,400mmのコンパクトサイズ。小さいながらも幅15cm、深さ100cmのトレンチャー掘削が可能です。

## 排出コンベヤ



排出コンベヤを装備することにより、排土を直接前方のダンプトラックに積載することができます。

## スライドオフセット機構



スライド40cm

刃を左側に40cmスライドさせることができるため、路肩寄りを掘削することが可能です。



### プラウアタッチメント (RTX750、PTX40)

プラウが振動することで深さ76cmの溝を掘削でき、小口径の管材を同時埋設をすることで、大幅な工期の短縮が図られます。



### ロックホイールアタッチメント (RTX750)

トレンチャーでは硬くて掘削できない、軟質岩(石灰岩、泥岩)などの掘削に適しています。

## リモートコントロール



PTX40の運転操作は全てリモートコントロールで行い、目視によりトレンチャー/プラウの状況を確認しながら、より正確な作業ができます。